

Ausgabe / Release	Oktober / October 2011	Ersatz f. Ausgabe / Replaces release	Juli / July 2011
Änderung / Changes	Bemesungswerte und Hg - Gehalt korrigiert / Rated values and mercury content corrected		

Nennleistung (W)
Elektrische Kennwerte

58
auf Anfrage / by request

Nominal wattage (W)
Electrical characteristics

Lichtfarbe
Nennlichtstrom nach 100 h Betr.
Energieeffizienzklasse
Ähnlichste Farbtemperatur CCT (K)
Farbwiedergabeindex CRI
Temperatur für max. Lichtstrom (°C)
Eignung für Innenbel. bei Raumtemp.
mittlerer Quecksilbergehalt (mg)
Maß d (mm, max.)
Maß a (mm, max.)
Maß b (mm, max.)
Sockel

830			
5.250			
A			
3.000			
> 80			
25			
ja / yes			
14,0			
26			
643			
380			
G 13			

Light colour
Nom. lum. flux after 100 hrs oper.
Class of energy efficiency
Correlated colour temperature CCT (K)
Colour rendering index CRI
Temperature for max. luminous flux (°C)
Suitable for ind. lighting at st. room temp.
Average mercury content (mg)
Size d (mm, max.)
Size l₁ (mm, max.)
Size e (mm, max.)
Cap

Bemessungswerte

Leistung bei 50 Hz (W) ¹⁾
Lichtstrom nach 100 h Betrieb
Lampenwirkungsgrad (lm/W) ¹⁾
Lampenüberlebensfaktor nach 2.000 h
Lampenüberlebensfaktor nach 4.000 h
Lampenüberlebensfaktor nach 5.000 h
Lampenlichtstromerhalt nach 2.000 h
Lampenlichtstromerhalt nach 4.000 h
Lampenlichtstromerhalt nach 5.000 h

auf Anfrage / by request			
5.250			
90,5			
98,0%			
77,0%			
50,0%			
80,0%			
74,0%			
72,0%			

Rated values

Wattage at 50 Hz (W) ¹⁾
Lum. flux after 100 hrs. oper.
Lamp efficacy (lm/W) ¹⁾
Lamp survival factor after 2.000 hrs.
Lamp survival factor after 4.000 hrs.
Lamp survival factor after 5.000 hrs.
Lamp lumen mainten. factor after 2.000 hrs.
Lamp lumen mainten. factor after 4.000 hrs.
Lamp lumen mainten. factor after 5.000 hrs.

¹⁾ ohne Hilfgeräte wie Vorschaltgeräte
Alle Werte für Betrieb an KVG
nach IEC 60921, 3 h - Zyklus

¹⁾ without auxiliary equipment such as ballasts
All values for operation at magnetic ballast
according IEC 60921, 3 hrs. cycle

Bestelldaten

Bestellnummer 12036 ...
EAN Einzelverpackung 4 014501 ...

0002			
025208			

Ordering data

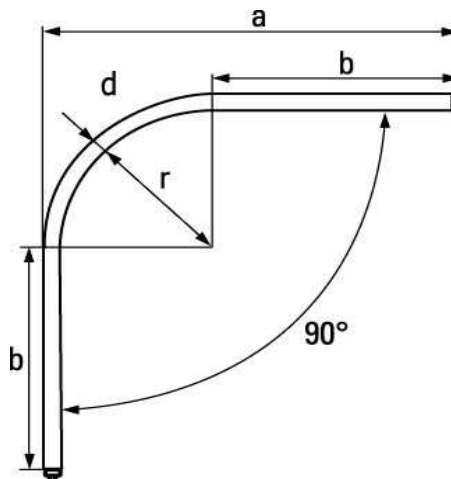
Order number 12036 ...
EAN code single pack 4 014501 ...

Versanddaten

Gewicht Lampe netto (g)
Gewicht Lampe brutto (g)

320
380

Lamp weight net (g)
Lamp weight gross (g)



Ausgabe / Release	Oktober / October 2011	Ersatz f. Ausgabe / Replaces release	Juli / July 2011
Änderung / Changes	Bemesungswerte und Hg - Gehalt korrigiert / Rated values and mercury content corrected		

Spektren**Spectrums**